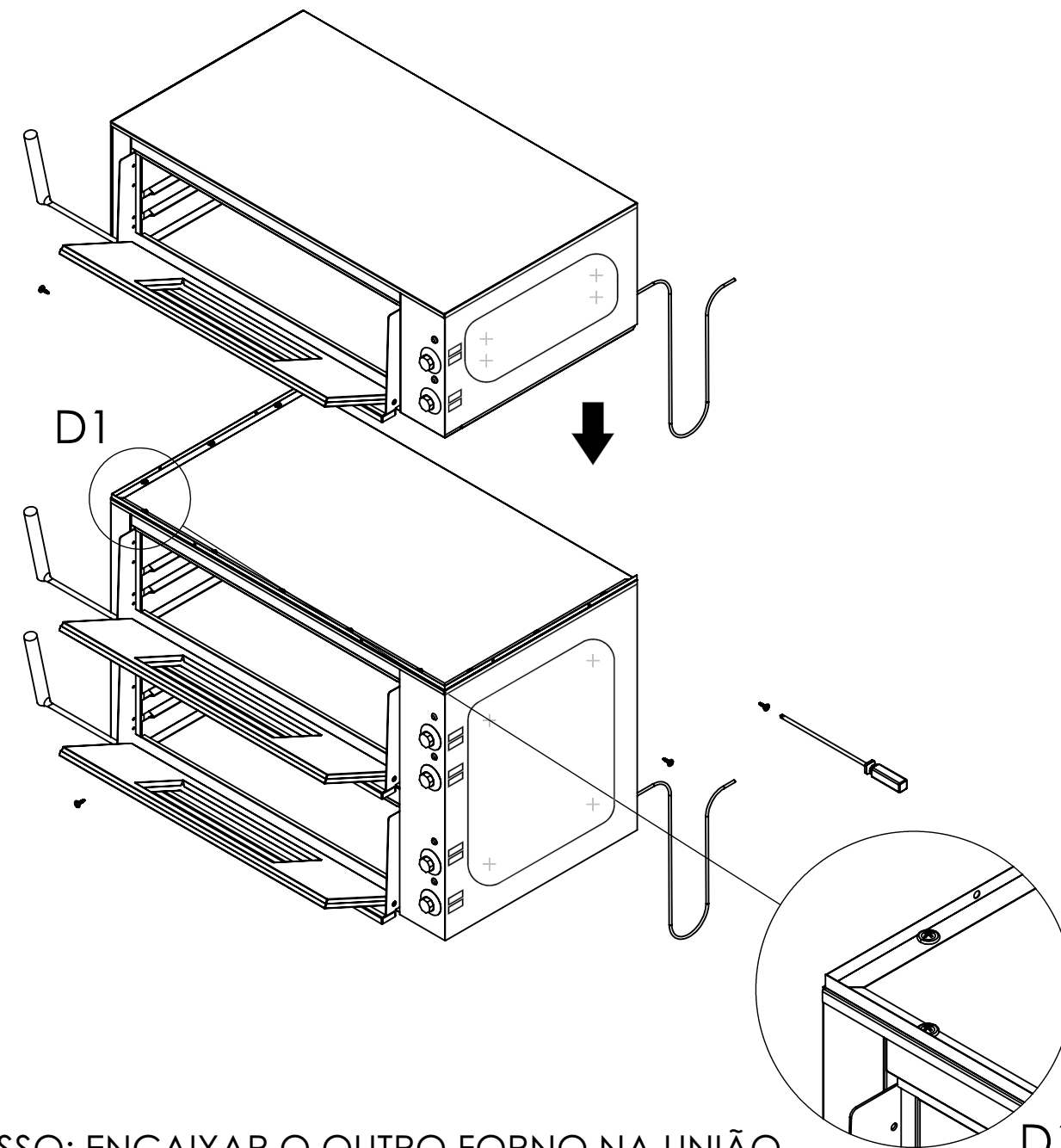
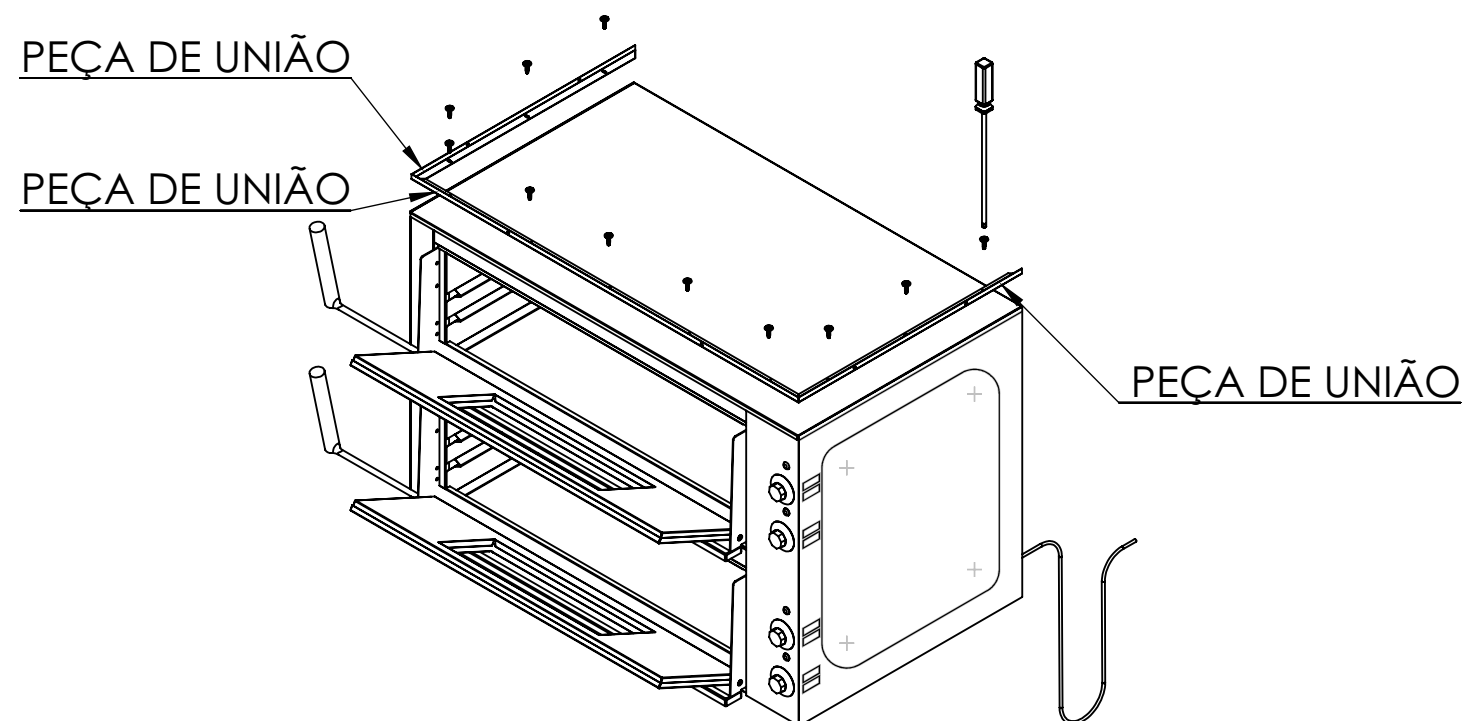


1º PASSO: RETIRAR PARAFUSOS EXISTENTE NO FORNO DE APOIO(OBS: 1 LADO DE CADA VEZ).



3º PASSO: ENCAIXAR O OUTRO FORNO NA UNIÃO E FIXAR COM PARAFUSOS FORNECIDOS



2º PASSO: FIXAR AS PEÇAS DE UNIÃO COM OS PARAFUSOS RETIRADOS.

ESQUEMA DE
MONTAGEM
UNIÃO DE
FORNOS PIZZA

