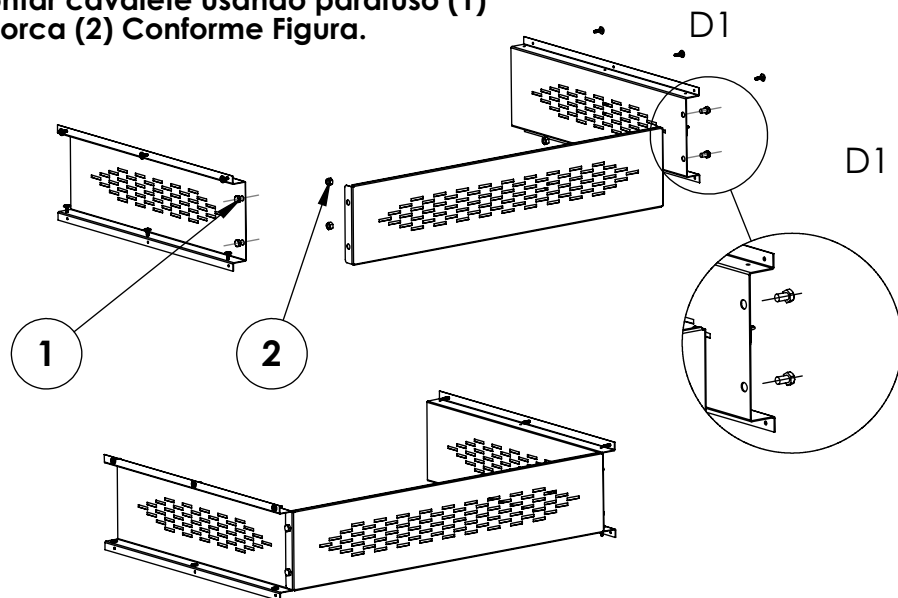


Importante: Fixar bem os parafusos.

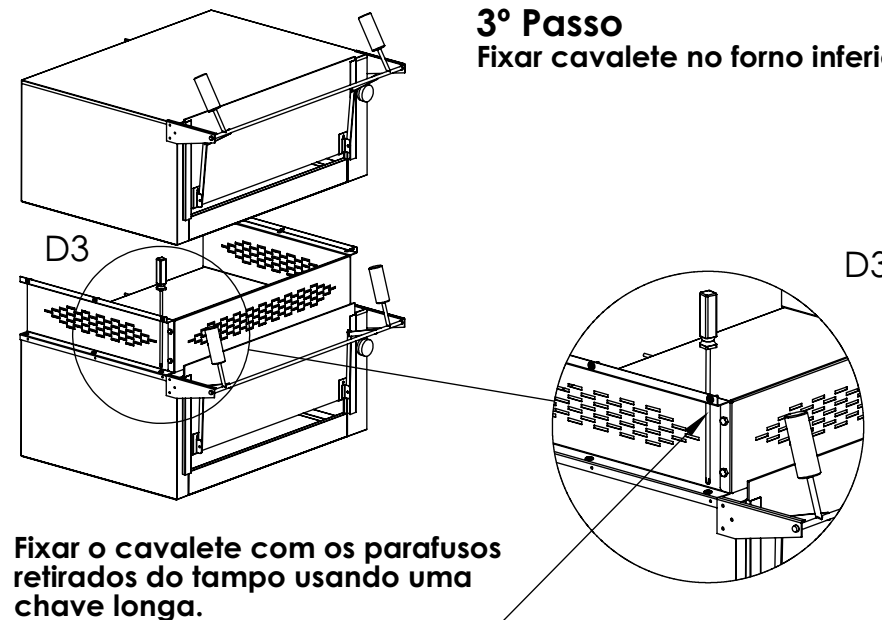
### 1º Passo

Montar cavalete usando parafuso (1) e Porca (2) Conforme Figura.



### 3º Passo

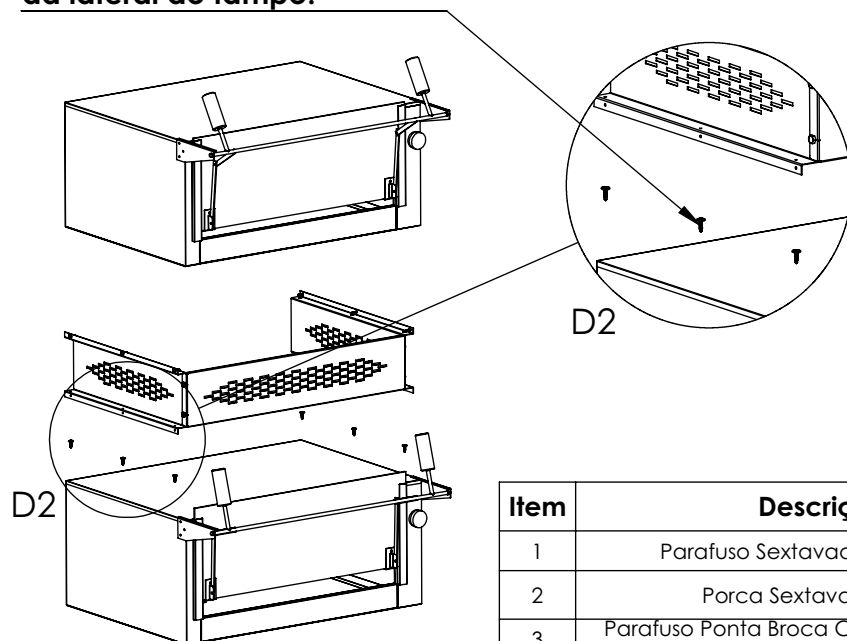
Fixar cavalete no forno inferior.



Fixar o cavalete com os parafusos retirados do tampo usando uma chave longa.

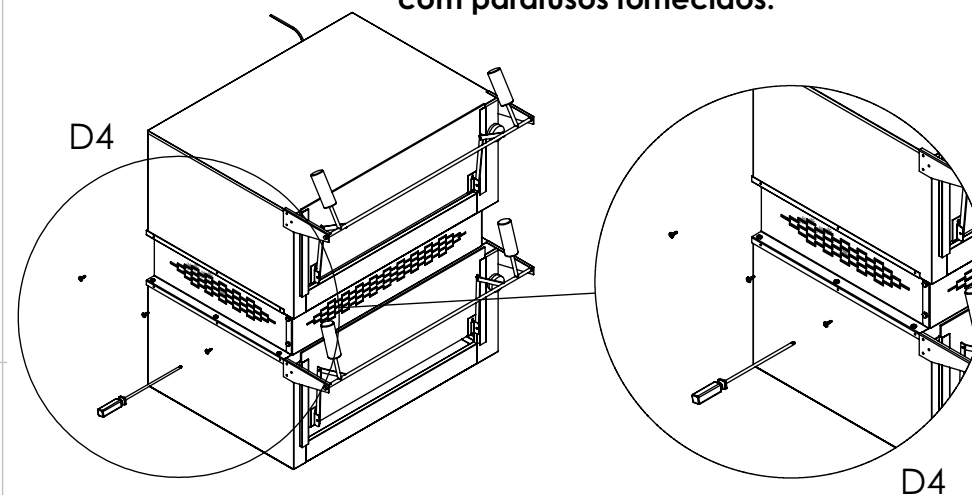
### 2º Passo

Retirar os parafusos existentes da lateral do tampo.



### 4º Passo

Apoiar forno superior no cavalete e fixar com parafusos fornecidos.



Item	Descrição	Quant.
1	Parafuso Sextavado 5/16" x 1/2"	4
2	Porca Sextavada 5/16"	4
3	Parafuso Ponta Broca Cabeça Flangeada Phillips 4.8 x 19mm	6



**Cavalete Intermediário  
para fornos guilhotina.**