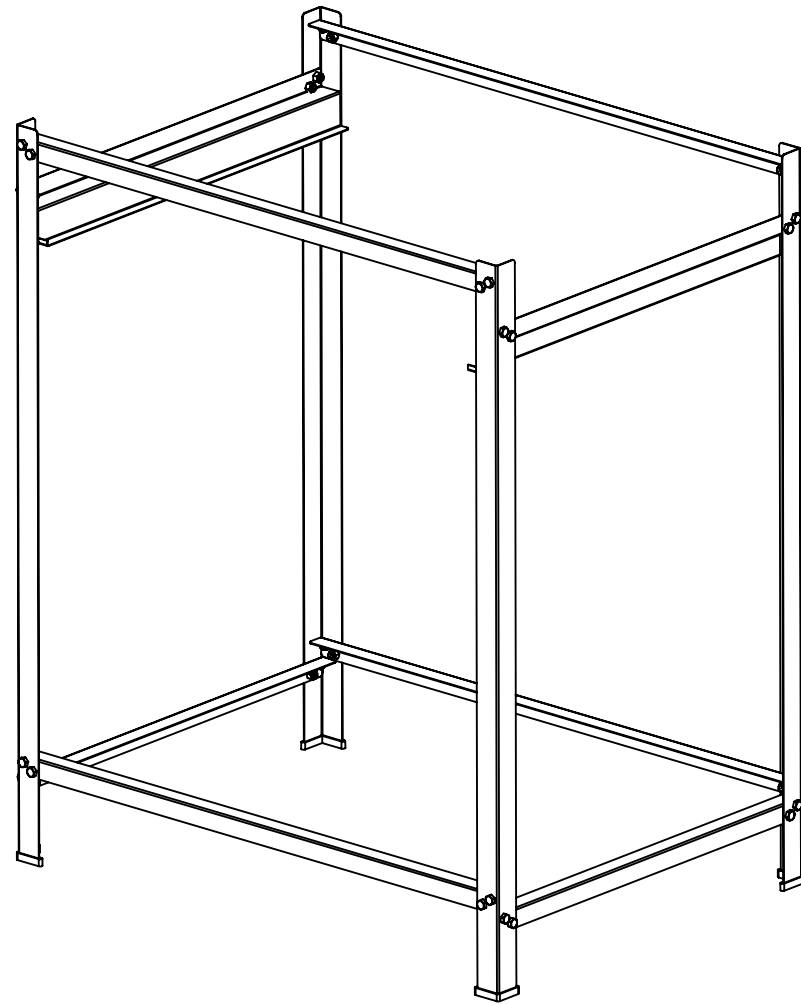


PASSO 3: COLOCAR PEDRA NO INTERIOR DO FORNO E GRADE (QUANDO HOVER).



PASSO 1: MONTAR CAVALETE CONFORME ESQUEMA DE MONTAGEM CONTIDA NA EMBALAGEM DO MESMO

ITEM	DESCRIÇÃO	QUANTIDADE
1	FORNO	1
2	PEDRA	1
3	CAVALETE	1

PASSO 2 : APOIAR O FORNO SOBRE O CAVALETE.

