



Manual de Instruções

Crepeira a Gás

Parabéns

Você acaba de adquirir um produto METALMAQ.

A METALMAQ, presente no mercado a mais de 4 décadas, é reconhecida pelos seus produtos de alto nível de qualidade.

Obrigado por escolher a METALMAQ.

Este manual apresenta todas as informações que nosso prezado consumidor necessita para instalar, operar e preservar seu produto, dentro de critérios de segurança.

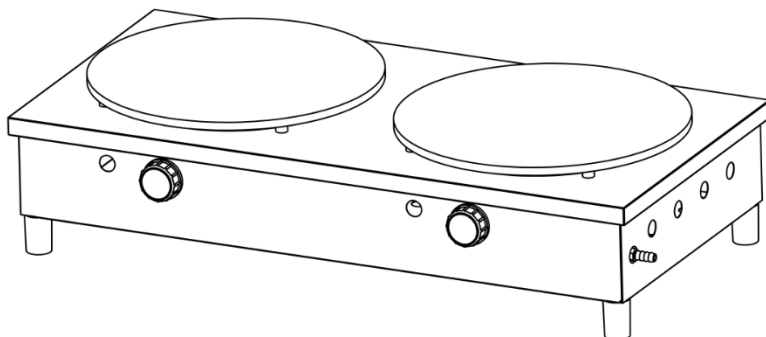
Leia com atenção todas as instruções aqui contidas e mantenha este manual próximo a você para consultas sobre como melhor utilizá-lo.

Sumário

1	Identificação e Consumo do Produto.....	3
2	Antes do primeiro uso.....	3
3	Cuidados.....	4
4	Alertas de Segurança.....	4
5	Instruções de Instalação.....	5
6	Utilizando o Produto.....	5
7	Limpeza e Manutenção do Produto.....	6
8	SAC Serviço de Atendimento ao Consumidor.....	6
9	Garantia.....	7

1 Identificação e Consumo do Produto

Crepeira a gás



(

1 - Crepeira a gás

2 - Manual de instruções

Medida (mm) comp.xlarg.xalt.	Quantidade de discos	Consumo de gás GLP	Consumo de gás Natural
800x450x200	2	500 g/h	0,625 m ³ /h
400x450x200	1	250 g/h	0,312 m ³ /h

2 Antes do primeiro uso

Antes de colocar o produto em operação faça uma higienização completa nele a fim de retirar qualquer resíduo de óleo ou outras substâncias que possam estar sobre a superfície metálica do aparelho devido a processos industriais. Para isso seguir as orientações de limpeza contidas neste manual.

Após a higienização secar bem com um pano macio e limpo. Antes de ligar o aparelho, siga as instruções do tópico 6 “Utilizando o Produto”.

3 Cuidados

- 1 Este produto não deve ser limpo com jato d'água.
- 2 Este aparelho não se destina "a utilização por pessoas com capacidades físicas, sensoriais ou materiais, reduzidas, ou por pessoas com falta de experiência e conhecimentos, a menos que tenham recebido instruções referentes à utilização do aparelho ou estejam sob a supervisão de uma pessoa responsável pela sua segurança.
- 3 Recomenda-se que as crianças sejam vigiadas para assegurar que elas não estejam brincando com o aparelho.
- 4 Para sua segurança não deixe produtos inflamáveis próximos ao aparelho ou qualquer outro equipamento a gás.
- 5 Este aparelho sofre aquecimento da superfície externa. Evite contato manual direto.
- 6 Quando o equipamento não estiver em uso mantenha a válvula do regulador (saída do botijão) fechada.

4 Alertas de Segurança

- 1 Instale seu aparelho em área arejada para evitar o acúmulo de gases provenientes da combustão.
- 2 Utilizar para ligação do gás mangueira flexível de revestimento metálico de comprimento máximo 80cm conforme norma NBR 8613. Efetuar a fixação da mangueira com abraçadeiras metálicas nas extremidades para evitar vazamento.
- 3 Verificar a existência de vazamentos na instalação aplicando espuma de sabão nas conexões. Nunca usar fósforo aceso para localizá-los.
- 4 Utilizar apenas reguladores de gás de baixa pressão na instalação do seu produto que podem ser indicadas pelo distribuidor de gás. Esta válvula deverá ser regulada para atingir uma pressão de 280mmca*.

*mmca = milímetro de coluna d'água

5 Instruções de Instalação

Para seu conforto, a instalação do seu produto poderá ser realizada por um de nossos técnicos, sujeito à cobrança.

Siga todas as instruções e recomendações contidas neste manual.

Recomenda-se deixar espaço de pelo menos 15cm em torno do equipamento.

Seu aparelho está regulado para funcionar com gás GLP (gás de botijão) não devendo ser instalado em linha abastecida por gás natural (gás de rua) sem que seja realizada a conversão por um técnico especializado.

Aconselhamos o uso do tubo galvanizado preto Schedule 40 ou Dim 2440 com ou sem costura, ou cobre flexível da bateria de gás até a válvula reguladora com diâmetro de ½” e comprimento máximo de 3m.

Veja aqui algumas soluções práticas para serem tomadas antes de solicitar nossos serviços de assistência técnica:

Ocorrência	Procedimento
A chama se apaga ocasionalmente.	Verifique se há corrente de ar na direção da chama ou se o gás está acabando.
A chama está sujando o equipamento.	Verifique se o gás está acabando ou se existe alguma obstrução dentro dos queimadores
A chama está baixa e não aumenta.	Verifique se o gás está acabando ou se a torneira do registro está bem aberta.
Aparecem cascas de gelo na superfície externa dos botijões.	Verifique sua carga de gás, pois isso é resultante de insuficiência de carga. Para solucionar tal problema, deve-se aumentar o número de botijões ou verificar se o regulador não está deficiente.

6 Utilizando o Produto

Para acender a chama do seu produto, esteja sempre com o acendedor posicionado junto ao queimador antes de abrir o registro do gás. Utilize de preferência acendedores tipo isqueiro.

Para melhor rendimento do seu produto, evite operá-lo no caminho de corrente de ar.

Recomenda-se pré-aquecer o seu equipamento antes do uso, deixando a válvula aberta no máximo por aproximadamente 20min para que a temperatura se estabilize e o produto esteja pronto para o uso.

Observação: Este aparelho deve ser usado sempre sobre mesa ou bancada, nunca utilizá-lo apoiado diretamente no chão.

7 Limpeza e Manutenção do Produto

Para manutenção e limpeza do produto, devem ser observados os seguintes cuidados:

- 1 Efetuar a limpeza diariamente após a utilização do aparelho.
- 2 O aparelho deve estar em temperatura ambiente, caso esteja quente aguardar o esfriamento.
- 3 Não utilizar ácidos, amoníaco, cloro, produtos corrosivos ou derivados de petróleo para a limpeza.
- 4 Utilizar apenas pano úmido ou esponja macia com detergente neutro.
- 5 Não usar jato d'água, não utilizar esponja de aço ou de qualquer outro material abrasivo que possa riscar ou causar outros danos a superfície.
- 6 Para proteger a superfície do disco de umidade e possível oxidação aplique uma fina camada de óleo vegetal quando o equipamento não estiver em uso.
- 7 Os discos devem ser protegidos com óleo vegetal sempre que o aparelho for fica mais de um dia sem ser usado.

8 SAC – Serviço de Atendimento ao Consumidor

Para esclarecer dúvidas, receber sugestões, reclamações e ajudá-lo na melhor utilização do seu produto, a METALMAQ disponibiliza uma equipe qualificada para atender seus consumidores. O acesso ao nosso atendimento pode ser feito pelos seguintes canais de atendimento:

Serviço de Atendimento ao Consumidor e Assistência Técnica:

- 1 Canal via site da Internet:
Endereço: www.metalmaq.com.br – Opções “Contato” ou “Assistência Técnica”.
Horário de atendimento: Registre seu contato em qualquer horário.
- 2 Canal via e-mail:
Contato: assistenciatecnica@metalmaq.com.br
Horário de atendimento: Envie sua mensagem em qualquer horário.
- 3 Canal via telefone:
Contato: (21) 3774-0720
Horário de atendimento: Segunda à Quinta: 07:00 às 12:00 e das 13:00 às 17:00h. Sexta 07:00 às 12:00 e das 13:00 às 16:00h.

9 Garantia

A METALMAQ assegura ao proprietário deste produto, a garantia contra defeito de fabricação no período de 3 meses, a contar da data de emissão da nota fiscal emitida pelo revendedor autorizado, desde que observadas e respeitadas as disposições legais aplicáveis, referentes aos defeitos de material ou fabricação e as instruções de uso apresentadas neste manual de instrução.

O conserto ou substituição de peças defeituosas durante a vigência desta garantia se dará somente a partir da apresentação da NOTA FISCAL de compra do produto.

O consumidor perderá totalmente a garantia quando:

- 1 A instalação tiver sido feita fora das especificações apresentadas neste manual de instruções.
- 2 Houver ligação imprópria, uso indevido, má conservação ou desgaste natural.
- 3 O produto for consertado por pessoa não autorizada pela METALMAQ.
- 4 O produto não for manuseado em condições normais (de acordo com o manual de instruções), ou não for utilizado para fins a que se destina.
- 5 O produto for violado, desmontado ou adulterado fora dos postos de serviços autorizados.
- 6 O defeito do produto decorrer de acidentes de transporte, mal-acondicionamento, uso inadequado, ação da natureza ou mau uso.
- 7 Forem incorporados ao produto peças e componentes não originais ou acessórios não recomendados pela METALMAQ.
- 8 For instalado em rede de gás imprópria.

A METALMAQ não autoriza qualquer pessoa ou entidade a assumir, por sua conta, outra responsabilidade relativa à garantia de seus produtos, além das aqui explicitadas.

A METALMAQ reserva-se o direito de alterar o produto e as especificações deste manual sem prévio aviso.

Identificação do Revendedor e da Nota Fiscal de Venda