

# MANUAL DE INSTRUÇÕES

\_FORNO DE PIZZA, ASSADOS, GUILHOTINAS E  
GRATINADORES (SALAMANDRAS) ELÉTRICOS



MP 03 VERSÃO: 07.01 Data da Aprovação: 04/10/2023

[www.metalmaq.com.br](http://www.metalmaq.com.br)

# PARABÉNS

Você acaba de adquirir um produto METALMAQ.

A METALMAQ, presente no mercado há 5 décadas, é reconhecida pelos seus produtos de alto nível de qualidade.

Obrigado por escolher a METALMAQ.

Este manual apresenta todas as informações que nosso prezado consumidor necessita para instalar, operar e preservar seu produto, dentro de critérios de segurança.

Leia com atenção todas as instruções aqui contidas e mantenha este manual próximo ao produto para consultas sobre como melhor utilizá-lo.

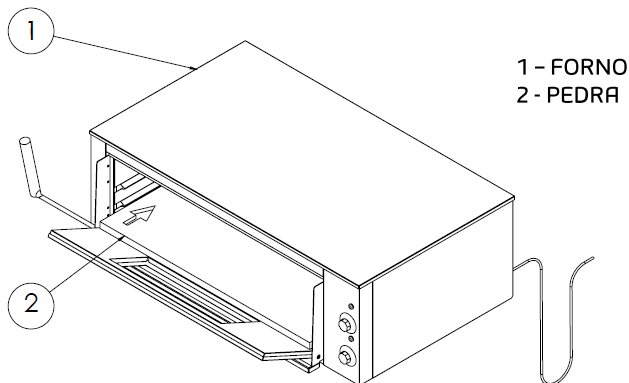
## SUMÁRIO

Identificação e Consumo do Produto.....	<b>Erro! Indicador não definido.</b>
Montagem e Instalação.....	<b>Erro! Indicador não definido.</b>
Cuidados.....	5
Alertas de Segurança.....	6
Instruções de Instalação.....	6
Utilizando o produto.....	6
Limpeza e Manutenção do Produto.....	7
SAC- Serviço de Atendimento ao Consumidor.....	7
Garantia.....	8



# 1. IDENTIFICAÇÃO E CONSUMO DO PRODUTO

## Forno de pizza e assados elétrico



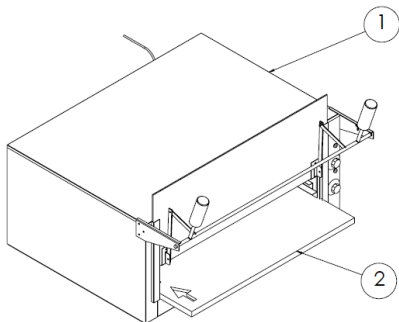
- Fornecido opcionalmente com cavalete.

Medida interna (cm)	Quantidade Câmaras*	Disjuntor	Tensão (Volts)	Fases	Potência Total (Watts)	Cavalete
41x41	1	20A	127	Monofásico	2400	Não
41x41	1	16A	220	Bifásico	2400	Não
41x41	2	25A	220	Bifásico	4800	Não
50x50	1	25A	127	Monofásico	3000	Não
50x50	1	16A	220	Bifásico	3000	Não
50x50	2	32A	220	Bifásico	6000	Não
70x50	1	20A	220	Bifásico	4000	Sim
70x50	1	20A	220	Trifásico	4000	Sim
70x50	2	40A	220	Bifásico	8000	Sim
70x50	2	40A	220	Trifásico	8000	Sim
70x50	1	16A	380	Trifásico	4000	Sim
70x50	2	25A	380	Trifásico	8000	Sim
90x70	1	25A	220	Bifásico	4400	Sim
90x70	1	25A	220	Trifásico	4400	Sim
90x70	2	50A	220	Bifásico	8800	Sim
90x70	2	50A	220	Trifásico	8800	Sim
90x70	1	16A	380	Trifásico	4400	Sim
90x70	2	32A	380	Trifásico	8800	Sim

\*Os fornos podem ser modulados em composições com mais de duas câmaras.



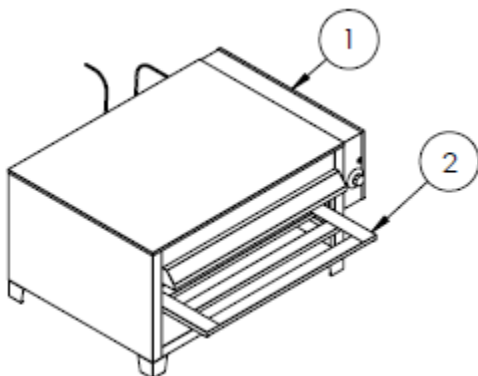
**Guilhotina elétrica**



1 - FORNO  
2 - PEDRA

Medida interna (cm)	Disjuntor	Tensão (Volts)	Fases	Potência Total (Watts)	Graus	Cavelete
45X60	16A	220	Bifásico	3000	0 a 300º	Sim
70X60	20A	220	Bifásico	4000	0 a 300º	Sim
80X60	25A	220	Bifásico	4400	0 a 300º	Sim
90X90	32A	220	Bifásico	5200	0 a 300º	Sim

**Gratinador (salamandra) elétrico**



1 - FORNO  
2 - GRADE

Este aparelho destina-se a ser usado para aplicações comerciais, por exemplo, em cozinhas de restaurantes, cantinas, hospitais e em empresas comerciais, como padarias, açougues, etc., mas não para a produção em massa contínua de alimentos.

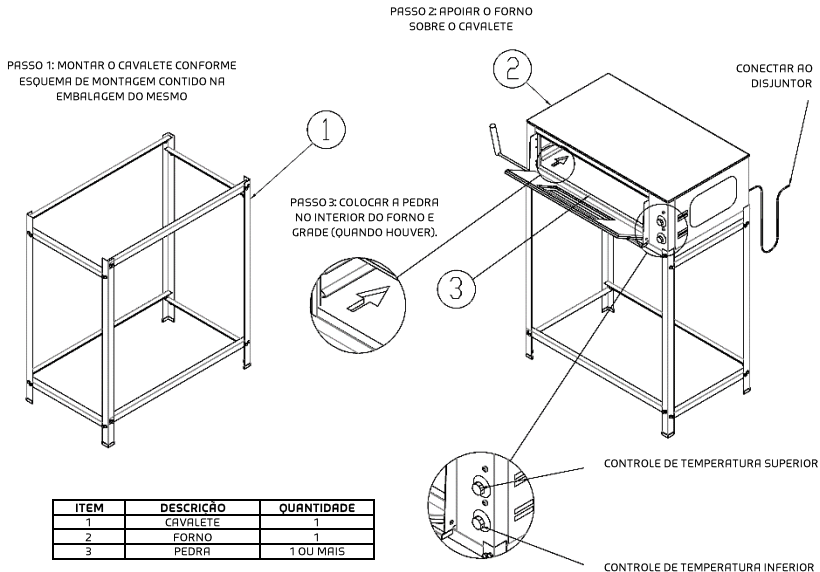
Medida interna (cm)	Disjuntor	Tensão	Fases	Potência Total (W)	Graus	Cavelete
40x50	20A	220	Bifásico	3650	0 a 300º	Não
50x50	20A	220	Bifásico	4000	0 a 300º	Não
60x50	25A	220	Bifásico	4500	0 a 300º	Não
80x50	32A	220	Bifásico	6000	0 a 300º	Não



## 2. MONTAGEM E INSTALAÇÃO

Antes de colocar o produto em operação, execute os passos a seguir:

### Forno de pizza e assados elétrico



- Montar cavalete quando incluído. Quando não houver cavalete utilizar o forno sempre apoiado sobre mesa ou bancada, nunca utilizar o forno diretamente no chão.
- Não é aconselhável embutir o forno, caso haja a necessidade deve-se deixar um espaço de no mínimo 10cm em todos os lados, inclusive atrás.
- Não é recomendado apoiar o forno em superfícies como madeira, fórmicas e similares.

## 3. CUIDADOS




1. Este produto não deve ser limpo com jato d'água.
2. Este aparelho não se destina à utilização por pessoas com capacidades físicas, sensoriais ou mentais reduzidas, ou por pessoas com falta de experiência e conhecimentos, a menos que tenham recebido instruções referentes à utilização do aparelho ou estejam sob a supervisão de uma pessoa responsável pela sua segurança.



3. Recomenda-se que as crianças sejam vigiadas para assegurar que elas não estejam brincando com o aparelho.
4. A fim de evitar riscos, se o cordão de alimentação estiver danificado, este deve ser substituído pelo fabricante, agente autorizado ou pessoa qualificada.
5. Este aparelho atinge alta temperatura na superfície externa. Evite contato manual sem o devido equipamento de proteção.

## 4. Alertas de Segurança

1. Neste produto deve ser incorporada à fiação fixa um dispositivo de desligamento com separação em todos os polos (disjuntor), que realize o desligamento de todos os polos sobre condição de sobre tensão de categoria III. Para saber qual a intensidade de corrente para o disjuntor adequado ao modelo do seu produto consultar as tabelas contidas neste manual na seção 1 - Identificação e Consumo do Produto.

2. O símbolo  representa o terminal equipotencial usado para o balanceamento dos potenciais do aterramento de proteção entre sistemas e outros equipamentos elétricos. Além deste símbolo também é importante conhecermos:  superfície quente, e  que representa aterramento.

## 5. Instruções de Instalação

Para seu conforto, a instalação do seu produto poderá ser realizada por um de nossos técnicos, que irá cobrar por este serviço.

Caso opte por instalar por outros meios, siga as instruções de instalação recomendadas pela METALMAQ e conte sempre com a orientação de um profissional eletricista.

Caso o equipamento não funcione, primeiramente verificar a instalação junto à rede elétrica, chaves e disjuntores.

Verificar a tensão e a corrente elétrica especificadas para o produto e da rede elétrica local antes da instalação.

## 6. UTILIZANDO O PRODUTO

Antes de iniciar a operação retire toda a película plástica e certifique-se que tenha domínio das condições de segurança e orientações apresentadas neste manual de instruções.



Antes de usar o forno pela primeira vez ligue em potência máxima por 1 hora. Esse tempo é necessário para o processo de cura da pedra, quando ela perde a umidade. Durante esse processo a pedra pode exalar algum odor.

**Observação:** Este produto foi desenvolvido apenas para o aquecimento ou preparo de alimentos, respeitadas limitações de operação especificadas neste manual, sendo vedado o seu uso para quaisquer outras finalidades.

Para melhor rendimento do produto, evite operá-lo no caminho de corrente de ar.

## 7. LIMPEZA E MANUTENÇÃO DO PRODUTO

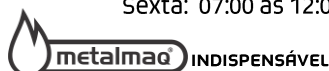
1. O produto deve estar desconectado da rede elétrica.
2. O produto deve estar em temperatura ambiente.
3. O produto não deve ser lavado com jato d'água.
4. Não utilizar ácidos, amoníaco, cloro, produtos corrosivos ou derivados de petróleo para a limpeza. Utilizar apenas pano úmido ou esponja macia com detergente neutro.

## 8. SAC- SERVIÇO DE ATENDIMENTO AO CONSUMIDOR

Para esclarecer dúvidas, receber sugestões, reclamações e ajudá-lo na melhor utilização do seu produto, a METALMAQ disponibilizar uma equipe qualificada para atender seus consumidores. O acesso ao nosso atendimento pode ser feito pelos seguintes canais de atendimento:

### Serviço de Atendimento ao Consumidor e Assistência Técnica

1. Canal via site na Internet:  
Endereço: [www.metalmaq.com.br](http://www.metalmaq.com.br) – Opções “Contato” ou “Assistência Técnica”.  
Horário de atendimento: Registre seu contato em qualquer horário.
2. Canal via e-mail:  
Contato: [assistenciaticnica@metalmaq.com.br](mailto:assistenciaticnica@metalmaq.com.br)  
Horário de atendimento: Envie sua mensagem em qualquer horário.
3. Canal via telefone:  
Contato: (21) 3774-0720.  
Horário de atendimento: Segunda à Quinta: 07:00 às 12:00 e das 13:00 às 17:00h.  
Sexta: 07:00 às 12:00 e das 13:00 às 16:00h.



## 9. GARANTIA

A METALMAQ assegura ao proprietário deste produto, a garantia contra defeito de fabricação no período de 3 meses, a contar da data de emissão da nota fiscal emitida pelo revendedor autorizado, desde que observadas e respeitadas as disposições legais aplicáveis, referentes aos defeitos de material ou fabricação e as instruções de uso apresentadas neste manual de instrução.

O conserto ou substituição de peças defeituosas durante a vigência desta garantia se dará somente a partir da apresentação da NOTA FISCAL de compra do produto.

O consumidor perderá totalmente a garantia quando:

1. A instalação tiver sido feita fora das especificações apresentadas neste manual de instruções.
2. Houver ligação imprópria, uso indevido, má conservação ou desgaste natural.
3. O produto for consertado por pessoas não autorizadas pela METALMAQ.
4. O produto não for manuseado em condições normais (de acordo com o manual de instruções), ou não for utilizado para fins a que se destina.
5. O produto for violado, desmontado ou adulterado fora dos postos de serviços autorizados.
6. O defeito do produto decorrer de acidentes de transporte, mal acondicionamento, uso inadequado, ação da natureza ou mau uso.
7. Forem incorporados ao produto peças e componentes não originais ou acessórios não recomendados pela METALMAQ.
8. For instalado de rede elétrica impropria.
9. Houver remoção e/ou alteração do número de série ou da plaqueta de identificação do aparelho.

A METALMAQ não autoriza qualquer pessoa ou entidade a assumir, por sua conta, outra responsabilidade relativa à garantia de seus produtos, além das aqui explicitadas.

A METALMAQ reserva-se o direito de alterar o produto e as especificações deste manual sem prévio aviso.

Identificação do Revendedor e da Nota Fiscal de Venda

