

MANUAL DE INSTRUÇÕES

_GUILHOTINA E SALAMANDRA A GÁS



MP 06 VERSÃO: 02.01 Data da Aprovação: 17/10/2023

www.metalmaq.com.br

PARABÉNS

Você acaba de adquirir um produto METALMAQ.

A METALMAQ, presente no mercado a 5 décadas, é reconhecida pelos seus produtos de alto nível de qualidade.

Obrigado por escolher a METALMAQ.

Este manual apresenta todas as informações que nosso prezado consumidor necessita para instalar, operar e preservar seu produto, dentro de critérios de segurança.

Leia com atenção todas as instruções aqui contidas e mantenha este manual próximo ao produto para consultas sobre como melhor utilizá-lo.

SUMÁRIO

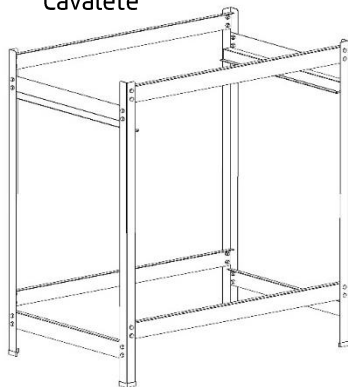
Identificação e Consumo do Produto.....	3
Antes do primeiro uso.....	4
Montagem.....	4
Cuidados.....	5
Alertas de Segurança.....	5
Instruções de Instalação.....	5
Utilizando o produto.....	6
Limpeza e Manutenção do Produto.....	6
SAC Serviço de Atendimento ao Consumidor.....	7
Garantia.....	7



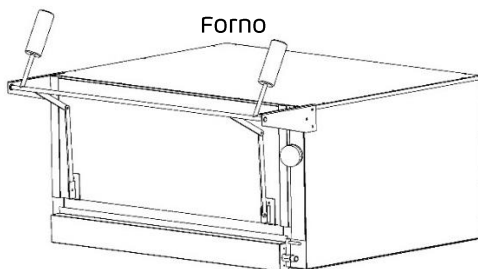
1. IDENTIFICAÇÃO E CONSUMO DO PRODUTO

Forno Guilhotina a gás

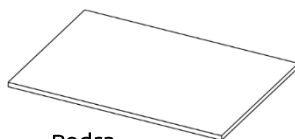
Cavelete



Forno



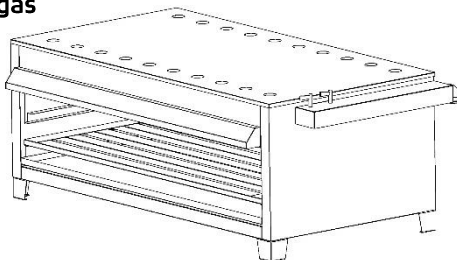
Pedra



Medida Interna(cm)	Temperatura	Consumo de gás GLP	Consumo de gás Natural	Cavelete
51x60	0 a 300°	350 g/h	0,437 m³/h	Sim
70x60	0 a 300°	500 g/h	0,625 m³/h	Sim
80x60	0 a 300°	550 g/h	0,687 m³/h	Sim
95x95	0 a 300°	900 g/h	1,125 m³/h	Sim

*Os fornos podem ser modulados em composições de até duas câmaras.

Salamandra a gás



Medida Interna(cm)	Temperatura	Consumo de gás GLP	Consumo de gás Natural	Medida Externa(cm)
40x50x20	0 a 300°	190 g/h	0,237 m³/h	56x55x38
50x50x20	0 a 300°	190 g/h	0,237 m³/h	66x55x38
60x50x20	0 a 300°	190 g/h	0,237 m³/h	76x55x38
70x50x20	0 a 300°	380 g/h	0,474 m³/h	86x55x38
80x50x20	0 a 300°	380 g/h	0,474 m³/h	96x55x38



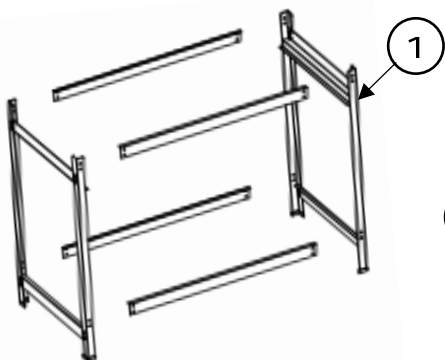
2. ANTES DO PRIMEIRO USO

Antes de colocar o produto em operação retirar toda a película plástica que ainda esteja no produto.

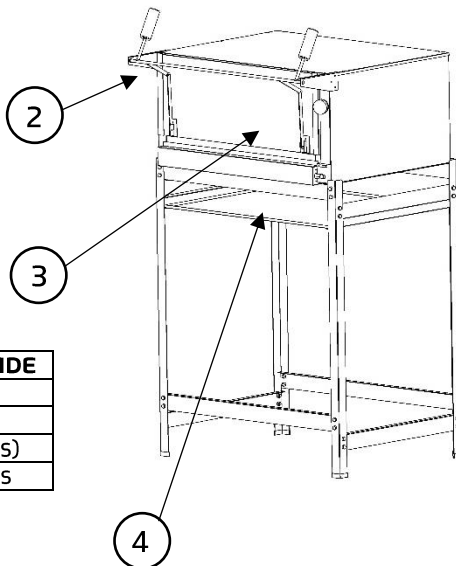
Antes de usar o forno pela primeira vez deixa-lo aceso em potência máxima por pelo menos 40 minutos. Esse tempo é necessário para o processo de cura da pedra, quando ela perde a umidade. Durante esse processo a pedra pode exalar algum odor.

3. MONTAGEM

PASSO 1: Efetuar a montagem do cavalete conforme orientação do manual incluso na caixa do cavalete.



PASSO 2: Monte a articulação fixando as laterais ao forno com parafusos e depois encaixe as manoplas.



ITEM	DESCRIÇÃO	QUANTIDADE
1	CAVALETE	1
2	FORNO	1
3	PEDRA	1 (ou mais)
4	BANDEJA	1 ou duas

PASSO 3: Apoie o forno sobre o cavalete e encaixe a(s) pedra(s) na parte interna das câmaras. Encaixe a bandeja no cavalete, embaixo do forno.

Obs.: Salamandra não possui cavalete nem pedras.



4. CUIDADOS

- 1 Este produto não deve ser limpo com jato d'água.
- 2 Este aparelho não se destina "a utilização por pessoas com capacidades físicas, sensoriais ou materiais, reduzidas, ou por pessoas com falta de experiência e conhecimentos, a menos que tenham recebido instruções referentes à utilização do aparelho ou estejam sob a supervisão de uma pessoa responsável pela sua segurança.
- 3 Recomenda-se que as crianças sejam vigiadas para assegurar que elas não estejam brincando com o aparelho.
- 4 Para sua segurança não deixar produtos inflamáveis próximos ao fogão ou qualquer outro equipamento a gás.
- 5 Este aparelho sofre aquecimento da superfície externa. Evite contato manual direto.
- 6 Quando o equipamento não estiver em uso mantenha a válvula do regulador (saída do botijão) fechada, principalmente durante a noite.

5. ALERTAS DE SEGURANÇA

- 1 Instale seu aparelho em local arejado para evitar o acúmulo de gases provenientes da combustão.
- 2 Os fornos a gás nunca devem ser instalados em alta pressão, somente em baixa.

6. INSTRUÇÕES DE INSTALAÇÃO

Para seu conforto, a instalação do seu produto poderá ser realizada por um de nossos técnicos, sujeito à cobrança.

Siga todas as instruções e recomendações contidas neste manual.

Este forno não deve ser embutido em hipótese alguma, o que comprometeria o seu funcionamento.

Não é recomendado apoiar o forno sobre superfícies como madeiras, fórmicas e similares, ele acompanha um cavalete e deve ser usado sobre o mesmo.



Este produto é fabricado para funcionar com gás GLP ou Gás Natural. Antes da instalação verificar o tipo de regulador, que deve ser exclusivamente de baixa pressão.

Para uma instalação eficiente, é necessário o uso de válvula reguladora de pressão GLP de 2 kg.

7. UTILIZANDO O PRODUTO

Para acender a chama do seu produto esteja sempre com o acendedor posicionado junto ao queimador antes de abrir o registro do gás. Utilizar, de preferência acendedores tipo isqueiro.

Abra lentamente a gaveta do forno, gire o registro no sentido aberto, acendendo todos os queimadores e feche lentamente a gaveta (forno guilhotina).

Para maior rendimento e eficiência do seu equipamento recomenda-se ligar na temperatura desejada no mínimo 30, 40 minutos antes do uso.

Para melhor rendimento do seu produto, evite operá-lo no caminho de corrente de ar.

Caso o forno não funcione, verifique a instalação junto ao regulador ou se há falta de gás. Se o problema persistir entre em contato com a assistência técnica.

8. LIMPEZA E MANUTENÇÃO DO PRODUTO

Para manutenção e limpeza do produto, devem ser observados os seguintes cuidados:

- 1 Este produto não deve ser limpo com jato d'água.
- 2 O aparelho deve estar em temperatura ambiente, caso esteja quente aguardar o esfriamento.
- 3 Não utilizar ácidos, amoníaco, cloro, produtos corrosivos ou derivados de petróleo para a limpeza.
- 4 Utilizar apenas pano úmido ou esponja macia com detergente neutro.
- 5 Não usar jato d'água, não utilizar esponja de aço ou de qualquer outro material abrasivo que possa riscar ou causar outros danos a superfície.



9. SAC – SERVIÇO DE ATENDIMENTO AO CONSUMIDOR

Para esclarecer dúvidas, receber sugestões, reclamações e ajudá-lo na melhor utilização do seu produto, a METALMAQ disponibiliza uma equipe qualificada para atender seus consumidores. O acesso ao nosso atendimento pode ser feito pelos seguintes canais de atendimento:

Serviço de Atendimento ao Consumidor e Assistência Técnica:

- 1 Canal via site da Internet:
Endereço: www.metalmaq.com.br – Opções “Contato” ou “Assistência Técnica”.
Horário de atendimento: Registre seu contato em qualquer horário.
- 2 Canal via e-mail:
Contato: assistenciatecnica@metalmaq.com.br
Horário de atendimento: Envie sua mensagem em qualquer horário.
- 3 Canal via telefone:
Contato: (21) 3774-0720
Horário de atendimento: Segunda à Quinta: 07:00 às 12:00 e das 13:00 às 17:00h. Sexta 07:00 às 12:00 e das 13:00 às 16:00h.

10. GARANTIA

A METALMAQ assegura ao proprietário deste produto, a garantia contra defeito de fabricação no período de 3 meses, a contar da data de emissão da nota fiscal emitida pelo revendedor autorizado, desde que observadas e respeitadas as disposições legais aplicáveis, referentes aos defeitos de material ou fabricação e as instruções de uso apresentadas neste manual de instrução.

O conserto ou substituição de peças defeituosas durante a vigência desta garantia se dará somente a partir da apresentação da NOTA FISCAL de compra do produto.

O consumidor perderá totalmente a garantia quando:

- 1 A instalação tiver sido feita fora das especificações apresentadas neste manual de instruções.
- 2 Houver ligação imprópria, uso indevido, má conservação ou desgaste natural.
- 3 O produto for consertado por pessoa não autorizada pela METALMAQ.



- 4 O produto não for manuseado em condições normais (de acordo com o manual de instruções), ou não for utilizado para fins a que se destina.
- 5 O produto for violado, desmontado ou adulterado fora dos postos de serviços autorizados.
- 6 O defeito do produto decorrer de acidentes de transporte, mal acondicionamento, uso inadequado, ação da natureza ou mau uso.
- 7 Forem incorporados ao produto peças e componentes não originais ou acessórios não recomendados pela METALMAQ.
- 8 For instalado em rede de gás imprópria.

A METALMAQ não autoriza qualquer pessoa ou entidade a assumir, por sua conta, outra responsabilidade relativa à garantia de seus produtos, além das aqui explicitadas.

A METALMAQ reserva-se o direito de alterar o produto e as especificações deste manual sem prévio aviso.

Identificação do Revendedor e da Nota Fiscal de Venda

