

MANUAL DE INSTRUÇÕES

_PANELEIRO INTERMEDIÁRIO E
_MESA ORGANIZADORA MISE EN PLACE



MP 08 VERSÃO: 01.02 Data da Aprovação: 17/10/2024

www.metalmaq.com.br

PARABÉNS

Você acaba de adquirir um produto METALMAQ.

A METALMAQ, presente no mercado a 5 décadas, é reconhecida pelos seus produtos de alto nível de qualidade.

Obrigado por escolher a METALMAQ.

Este manual apresenta todas as informações que nosso prezado consumidor necessita para instalar, operar e preservar seu produto, dentro de critérios de segurança.

Leia com atenção todas as instruções aqui contidas e mantenha este manual próximo ao produto para consultas sobre como melhor utilizá-lo.

SUMÁRIO

Identificação do Produto.....	3
Antes do primeiro uso.....	4
Montagem e instalação.....	4
Cuidados e alertas de segurança.....	6
Limpeza e Manutenção do Produto.....	6
SAC Serviço de Atendimento ao Consumidor.....	7
Garantia.....	7



1. IDENTIFICAÇÃO DO PRODUTO

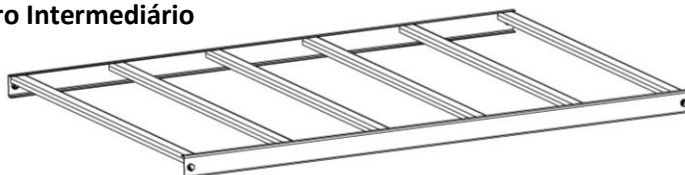
Mesa Organizadora



As mesas organizadoras podem ser usadas na lateral dos fogões paralelos das linhas 30x30 perfil 5, 30x30 perfil 6,5, 40x40 perfil 6,5 e 40x40 perfil 9. As mesas organizadoras podem ser lisas para apoio ou com encaixes para GN's. Também podem ser em aço inox 430 ou 304, ou ainda em aço carbono pintado de preto. Todas possuem mãos francesas basculantes, que permitem abrir e fechar as mesas.

Modelo	Medida (mm) comp.xlarg.xalt.	Quantidade de GN's (nos modelos para GN's)
30 P5	728x245	3
30 P6,5	763x245	4
40 P6,5	975x245	5
40 P9	1043x245	5

Paneleiro Intermediário



Modelos	Medida (mm) comp.xlarg.xalt.
2B 30 P5	690x375
3B 30 P5	1030x375
4B linha 30 P5	1368x375
4B paralelo 30 P5	690x716
6B 30 P5	1030x716
8B 30 P5	1368x716
2B 30 P6,5 MAX	727x400
3B 30 P6,5 MAX	1076x400
4B linha 30 P6,5 MAX	1427x400
4B paralelo 30 P6,5 MAX	727x963
6B 30 P6,5 MAX	1076x963
8B 30 P6,5 MAX	1427x963



Modelos	Medida (mm) comp.xlarg.xalt.
2B 30 P6,5 PREMIUM	711x400
3B 30 P6,5 PREMIUM	1060x400
4B linha 30 P6,5 PREMIUM	1411x400
4B paralelo 30 P6,5 PREMIUM	711x963
6B 30 P6,5 PREMIUM	1060x963
8B 30 P6,5 PREMIUM	1411x963
2B 40 P6,5	918x505
3B 40 P6,5	1372x505
4B paralelo 40 P6,5	918x505
6B 40 P6,5	1372x965
2B 40 P9	987x553
3B 40 P9	1464x553
4B paralelo 40 P9	987x1035
6B 40 P9	1464x1035

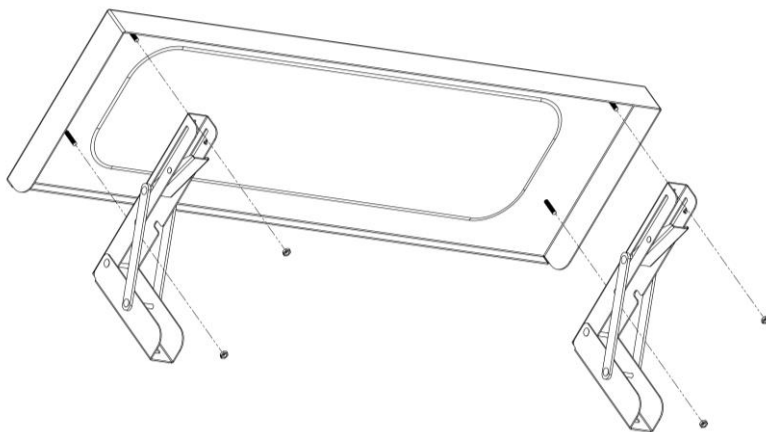
2. ANTES DO PRIMEIRO USO

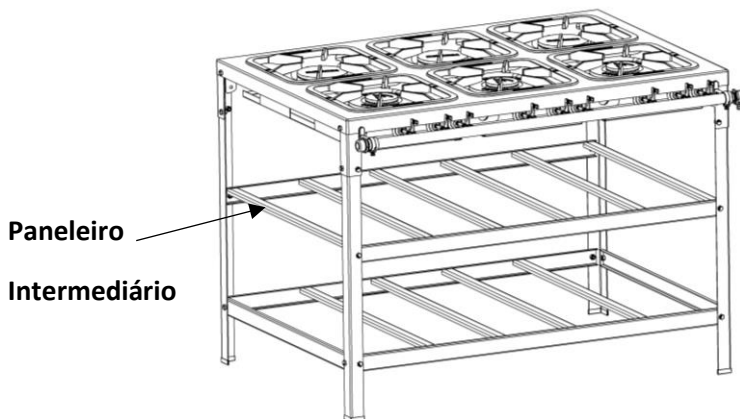
Antes de utilizar seu produto retire toda a película plástica. Faça uma higienização completa a fim de retirar qualquer resíduo de óleo ou outras substâncias que possam estar sobre a superfície metálica do aparelho devido a processos industriais. Para isso seguir as orientações de limpeza contidas neste manual.

Após a higienização seque bem com um pano macio e limpo para maior conservação.

Se sua mesa de apoio é para colocação de GN's, lembre-se que as GN's devem ser adquiridas separadamente.

3. MONTAGEM E INSTALAÇÃO





Paneleiro

Intermediário

Para seu conforto, a instalação do seu produto poderá ser realizada por um de nossos técnicos, sujeito à cobrança.

Siga todas as instruções e recomendações contidas neste manual.

Para montar sua mesa organizadora primeiro fixe as mãos francesas no tampo com uso das 4 porcas que vem com o conjunto.

ATENÇÃO: Não aperte as porcas excessivamente pois pode provocar a quebra da barra roscada, aperte apenas o necessário para que o produto fique firme.

Em seguida fixar a mesa organizadora na lateral do fogão. Escolha a lateral do fogão que for mais conveniente para sua produtividade. Para fogões que possuem forno o ideal é fixar a mesa no lado oposto para ter mais espaço para fazer a fixação da mesa. Solte os quatro parafusos que ficam na parte superior da lateral do fogão, em seguida fixe a mesa utilizando estes mesmos parafusos. Se possível tenha duas chaves para com uma manter o parafuso travado enquanto aperta a porca.

ATENÇÃO: Na instalação no fogão posicione os parafusos e porcas sem apertar muito e em seguida abaixe o tampo da mesa organizadora, só então faça o aperto final dos parafusos com a mesa abaixada, para que fiquem alinhadas.

Na instalação do paineleiro intermediário posicione os 4 parafusos sem apertar muito, só então com o paineleiro ajustado no lugar e com os 4 parafusos parcialmente apertados faça o aperto final.

Para a instalação dos paineleiros de fogões com bocas 40x40 paralelos é necessário colocar o fogão de ponta a cabeça (retirar grelhas e queimadores primeiro), desmontar o paineleiro, para então colocar o paineleiro intermediário e em seguida colocar o paineleiro inferior novamente.



4. CUIDADOS E ALERTAS DE SEGURANÇA

- 1 Este produto não deve ser limpo com jato d'água.
- 2 Este aparelho não se destina à utilização por pessoas com capacidades físicas, sensoriais ou materiais, reduzidas, ou por pessoas com falta de experiência e conhecimentos, a menos que tenham recebido instruções referentes à utilização do aparelho ou estejam sob a supervisão de uma pessoa responsável pela sua segurança.
- 3 Recomenda-se que as crianças sejam vigiadas para assegurar que elas não estejam brincando com o aparelho.
- 4 Tenha cuidado com as partes móveis do produto a fim de não sofrer ferimentos.
- 5 As mesas organizadoras têm um limite de peso que suportam, que não deve exceder o peso de duas painéis cheias (no maior tamanho de painél que seu fogão recomenda, conforme manual de instruções).
- 6 Nunca acionar o gatilho que destrava a mesa com qualquer objeto sobre a mesma.
- 7 Nos modelos de mesa para GN's sempre remover as GN's quando quiser abaixar a mesa.

5. Limpeza e Manutenção do Produto

Para manutenção e limpeza do produto, devem ser observados os seguintes cuidados:

- 1 Efetuar a limpeza diariamente após a utilização do produto.
- 2 Não utilizar ácidos, amoníaco, cloro, produtos corrosivos ou derivados de petróleo para a limpeza.
- 3 Utilizar apenas pano úmido ou esponja macia com detergente neutro.
- 4 Não usar jato d'água, não utilizar esponja de aço ou de qualquer outro material abrasivo que possa riscar ou causar outros danos a superfície.



6. SAC – SERVIÇO DE ATENDIMENTO AO CONSUMIDOR

Para esclarecer dúvidas, receber sugestões, reclamações e ajudá-lo na melhor utilização do seu produto, a METALMAQ disponibiliza uma equipe qualificada para atender seus consumidores. O acesso ao nosso atendimento pode ser feito pelos seguintes canais de atendimento:

Serviço de Atendimento ao Consumidor e Assistência Técnica:

- 1 Canal via site da Internet:
Endereço: www.metalmaq.com.br – Opções “Contato” ou “Assistência Técnica”.
Horário de atendimento: Registre seu contato em qualquer horário.
- 2 Canal via e-mail:
Contato: assistenciatecnica@metalmaq.com.br
Horário de atendimento: Envie sua mensagem em qualquer horário.
- 3 Canal via telefone:
Contato: (21) 3774-0720
Horário de atendimento: Segunda à Quinta: 07:00 às 12:00 e das 13:00 às 17:00h. Sexta 07:00 às 12:00 e das 13:00 às 16:00h.

7. GARANTIA

A METALMAQ assegura ao proprietário deste produto, a garantia contra defeito de fabricação no período de 3 meses, a contar da data de emissão da nota fiscal emitida pelo revendedor autorizado, desde que observadas e respeitadas as disposições legais aplicáveis, referentes aos defeitos de material ou fabricação e as instruções de uso apresentadas neste manual de instrução.

O conserto ou substituição de peças defeituosas durante a vigência desta garantia se dará somente a partir da apresentação da NOTA FISCAL de compra do produto.

O consumidor perderá totalmente a garantia quando:

- 1 A instalação tiver sido feita fora das especificações apresentadas neste manual de instruções.
- 2 Houver ligação imprópria, uso indevido, má conservação ou desgaste natural.
- 3 O produto for consertado por pessoa não autorizada pela METALMAQ.



- 4 O produto não for manuseado em condições normais (de acordo com o manual de instruções), ou não for utilizado para fins a que se destina.
- 5 O produto for violado, desmontado ou adulterado fora dos postos de serviços autorizados.
- 6 O defeito do produto decorrer de acidentes de transporte, mal-acondicionamento, uso inadequado, ação da natureza ou mau uso.
- 7 Forem incorporados ao produto peças e componentes não originais ou acessórios não recomendados pela METALMAQ.
- 8 For instalado em rede elétrica imprópria.
- 9 Houver remoção e/ou alteração do número de série ou da plaqueta de identificação do aparelho.

A METALMAQ não autoriza qualquer pessoa ou entidade a assumir, por sua conta, outra responsabilidade relativa à garantia de seus produtos, além das aqui explicitadas.

A METALMAQ reserva-se o direito de alterar o produto e as especificações deste manual sem prévio aviso.

Identificação do Revendedor e da Nota Fiscal de Venda

