

MANUAL DE INSTRUÇÕES

_CONSERVADOR DE FRITURAS ELÉTRICO



MP 05 VERSÃO: 08.02 Data da Aprovação: 30/10/2024

www.metalmaq.com.br

PARABÉNS

Você acaba de adquirir um produto METALMAQ.

A METALMAQ, presente no mercado a 5 décadas, é reconhecida pelos seus produtos de alto nível de qualidade.

Obrigado por escolher a METALMAQ.

Este manual apresenta todas as informações que nosso prezado consumidor necessita para instalar, operar e preservar seu produto, dentro de critérios de segurança.

Leia com atenção todas as instruções aqui contidas e mantenha este manual próximo ao produto para consultas sobre como melhor utilizá-lo.

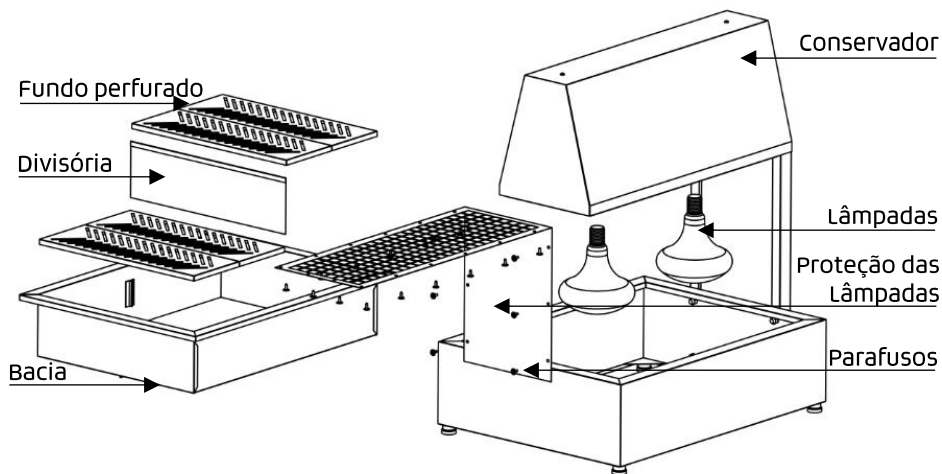
SUMÁRIO

| | |
|---|---|
| Identificação e Consumo do Produto..... | 3 |
| Antes do primeiro uso..... | 3 |
| Montagem..... | 4 |
| Cuidados..... | 4 |
| Alertas de Segurança..... | 5 |
| Instruções de Instalação..... | 5 |
| Utilizando o produto..... | 5 |
| Limpeza e Manutenção do Produto..... | 6 |
| SAC Serviço de Atendimento ao Consumidor..... | 7 |
| Garantia..... | 7 |



1. IDENTIFICAÇÃO E CONSUMO DO PRODUTO

Conservador de Frituras



Manual de instruções

| Medida (mm) comp.xlarg.xalt. | Quantidade de lâmpadas | Tensão (Volts) | Fases | Potência total (Watts) |
|---------------------------------|---------------------------|-------------------|------------|------------------------------|
| 630x450x625 | 2 | 220 | Bifásico | 500 |
| 630x450x625 | 2 | 127 | Monofásico | 500 |
| 430x450x625 | 1 | 220 | Bifásico | 250 |
| 430x450x625 | 1 | 127 | Monofásico | 250 |

2. ANTES DO PRIMEIRO USO

Antes de colocar o produto em operação retirar toda a película plástica. Faça uma higienização completa a fim de retirar qualquer resíduo de óleo ou outras substâncias que possam estar sobre a superfície metálica do aparelho devido a processos industriais. Para isso seguir as orientações de limpeza contidas neste manual.

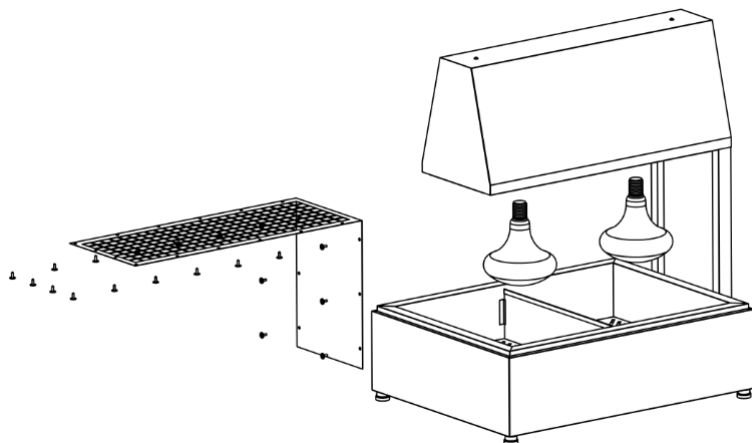
A bacia para colocação de batatas é removível para que possa ser lavada. Efetue a lavagem para que não fique nenhum resíduo que possa entrar em contato com o alimento exposto. Utilize detergente neutro.

Após a higienização seque bem com um pano macio e limpo antes de ligar o aparelho.



3. MONTAGEM

Para fazer a montagem das lâmpadas em seu aparelho primeiro retire os parafusos que fixam a chapa de proteção utilizando uma chave do tipo Phillips. Retirando a chapa de proteção você tem acesso ao suporte das lâmpadas. Faça a fixação das mesmas rosqueando. Em seguida fixe novamente a chapa de proteção com os parafusos.



4. CUIDADOS

- 1 Este produto não deve ser limpo com jato d'água.
- 2 Este aparelho destina-se a ser usado para aplicações comerciais, por exemplo, em cozinhas de restaurantes, cantinas, hospitais e em empresas comerciais, como padarias, açougues, etc., mas não para a produção em massa contínua de alimentos.
- 3 Este aparelho não se destina "à utilização por pessoas com capacidades físicas, sensoriais ou materiais, reduzidas, ou por pessoas com falta de experiência e conhecimentos, a menos que tenham recebido instruções referentes à utilização do aparelho ou estejam sob a supervisão de uma pessoa responsável pela sua segurança.
- 4 Recomenda-se que as crianças sejam vigiadas para assegurar que elas não estejam brincando com o aparelho.
- 5 A fim de evitar riscos, se o cordão de alimentação estiver danificado, este deve ser substituído pelo fabricante, agente autorizado ou pessoa qualificada.



- 6 Este aparelho sofre aquecimento da superfície externa. Evite contato manual direto.
- 7 Não exponha partes do corpo por muito tempo às lâmpadas pois pode causar queimaduras leves na pele como as de sol.

5. ALERTAS DE SEGURANÇA

- 1 Antes de ligar o aparelho na rede elétrica certifique-se de que a tensão da tomada seja a mesma indicada no cabo de alimentação do aparelho.
- 2 Não ligue este aparelho simultaneamente com outro aparelho na mesma tomada.
- 3 Não toque diretamente às lâmpadas, ao menos que esteja certo que estão em temperatura ambiente, pois elas atingem altas temperaturas quando ligadas.

6. INSTRUÇÕES DE INSTALAÇÃO

Para seu conforto, a instalação do seu produto poderá ser realizada por um de nossos técnicos, sujeito à cobrança.

Siga todas as instruções e recomendações contidas neste manual.

verifique a tomada onde o aparelho será ligado, se esta possui aterramento e possui a mesma tensão do aparelho (127V ou 220V).

Antes de ligar o aparelho na tomada fixe as lâmpadas do aparelho rosqueando as mesmas nos bocais.

Certifique-se de que o interruptor do aparelho esteja desligado e então ligue o plug na tomada.

7. UTILIZANDO O PRODUTO

Com o aparelho devidamente ligado à rede elétrica ligue o interruptor do aparelho.

Para melhor rendimento do seu produto, evite operá-lo no caminho de corrente de ar.



Recomenda-se pré-aquecer o equipamento por pelo menos 10 minutos antes de utilizá-lo para melhor eficiência.

Observação: Este produto foi desenvolvido apenas para manter aquecidos alimentos fritos, respeitadas limitações de operação especificadas neste manual, sendo vedado o seu uso para quaisquer outras finalidades. Este aparelho deve ser usado sempre sobre mesa ou bancada, nunca utilizá-lo apoiado diretamente no chão.

Obs.: Abaixo o significado de símbolos empregados em seu equipamento:



- Cuidado Superfície Quente



- Aterramento



- Terminal Equipotencial

8. Limpeza e Manutenção do Produto

Para manutenção e limpeza do produto, devem ser observados os seguintes cuidados:

- 1 O aparelho deve estar desconectado da rede elétrica.
- 2 O aparelho deve estar em temperatura ambiente, caso esteja quente aguardar o esfriamento.
- 3 Não utilizar ácidos, amoníaco, cloro, produtos corrosivos ou derivados de petróleo para a limpeza.
- 4 Utilizar apenas pano úmido ou esponja macia com detergente neutro.
- 5 Não usar jato d'água, não utilizar esponja de aço ou de qualquer outro material abrasivo que possa riscar ou causar outros danos a superfície.
- 6 Ter cuidado com as lâmpadas durante a limpeza pois são frágeis.



9. SAC – SERVIÇO DE ATENDIMENTO AO CONSUMIDOR

Para esclarecer dúvidas, receber sugestões, reclamações e ajudá-lo na melhor utilização do seu produto, a METALMAQ disponibiliza uma equipe qualificada para atender seus consumidores. O acesso ao nosso atendimento pode ser feito pelos seguintes canais de atendimento:

Serviço de Atendimento ao Consumidor e Assistência Técnica:

- 1 Canal via site da Internet:
Endereço: www.metalmaq.com.br – Opções “Contato” ou “Assistência Técnica”.
Horário de atendimento: Registre seu contato em qualquer horário.
- 2 Canal via e-mail:
Contato: assistenciatecnica@metalmaq.com.br
Horário de atendimento: Envie sua mensagem em qualquer horário.
- 3 Canal via telefone:
Contato: (21) 3774-0720
Horário de atendimento: Segunda à Quinta: 07:00 às 12:00 e das 13:00 às 17:00h. Sexta 07:00 às 12:00 e das 13:00 às 16:00h.

10. GARANTIA

A METALMAQ assegura ao proprietário deste produto, a garantia contra defeito de fabricação no período de 3 meses, a contar da data de emissão da nota fiscal emitida pelo revendedor autorizado, desde que observadas e respeitadas as disposições legais aplicáveis, referentes aos defeitos de material ou fabricação e as instruções de uso apresentadas neste manual de instrução.

O conserto ou substituição de peças defeituosas durante a vigência desta garantia se dará somente a partir da apresentação da NOTA FISCAL de compra do produto.

O consumidor perderá totalmente a garantia quando:

- 1 A instalação tiver sido feita fora das especificações apresentadas neste manual de instruções.
- 2 Houver ligação imprópria, uso indevido, má conservação ou desgaste natural.
- 3 O produto for consertado por pessoa não autorizada pela METALMAQ.



- 4 O produto não for manuseado em condições normais (de acordo com o manual de instruções), ou não for utilizado para fins a que se destina.
- 5 O produto for violado, desmontado ou adulterado fora dos postos de serviços autorizados.
- 6 O defeito do produto decorrer de acidentes de transporte, mal-acondicionamento, uso inadequado, ação da natureza ou mau uso.
- 7 Forem incorporados ao produto peças e componentes não originais ou acessórios não recomendados pela METALMAQ.
- 8 For instalado em rede elétrica imprópria.
- 9 Houver remoção e/ou alteração do número de série ou da plaqueta de identificação do aparelho.

A METALMAQ não autoriza qualquer pessoa ou entidade a assumir, por sua conta, outra responsabilidade relativa à garantia de seus produtos, além das aqui explicitadas.

A METALMAQ reserva-se o direito de alterar o produto e as especificações deste manual sem prévio aviso.

Identificação do Revendedor e da Nota Fiscal de Venda

